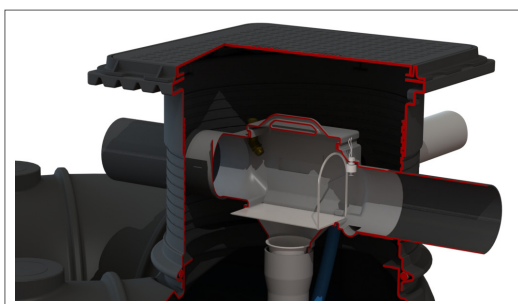


NEOLINE VARITANK 450

Regenwatertank van kunststof, grondwaterbestendig



trident
Advanced Filtrertechnology

PRODUCTOMSCHRIJVING

De nieuwe generatie regenwatertanks, met optioneel prefab gemonteerd Trident filter, zeer snel en eenvoudig in te graven en aan te sluiten. Zeer ondiep, dus zeer eenvoudig te plaatsen! Geringe grondwerken en korte montagetijden. Leverbaar tot 40.000 liter. De Neoline Varitank is bestand tegen grondwater* (tot 50 cm) en klasse B verkeersbelastbaar.

Dankzij speciale vlotterschakelaar wordt een groot netto tankvolume mogelijk gemaakt.

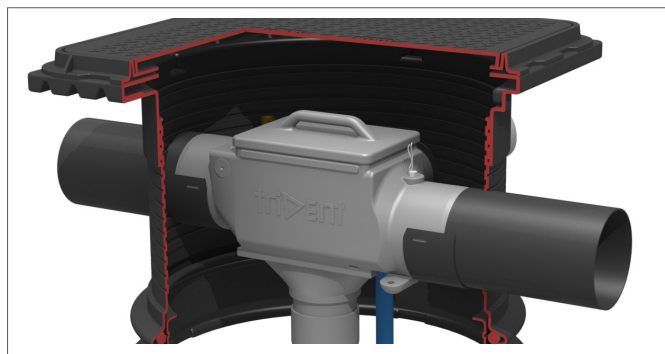
De filterschacht is voorzien van een filterbehuizing waarin de Trident filterplaat zich bevindt. De filterbehuizing is demontabel via click-verbindingen waardoor de tank toegankelijk wordt. De filterschacht is draaibaar ten opzichte van de tank en inkortbaar. Neoline tanks zijn onderling te koppelen met een koppelingssset. Tanks zijn uit te voeren met schachtverlengingen of deksels. (Deze worden niet standaard meegeleverd)

TOEPASSINGSGBIED

De Neoline regenwatertanks zijn ontworpen voor de opslag van regenwater en dienen ondergronds geplaatst te worden. De filtercapaciteit van de Trident filterschacht is voor een dakoppervlak van maximaal 450 m². De tanks zijn bestand tegen licht verkeer en kunnen gedeeltelijk in het grondwater geplaatst worden. Betrach de plaatsingsvoorschriften.

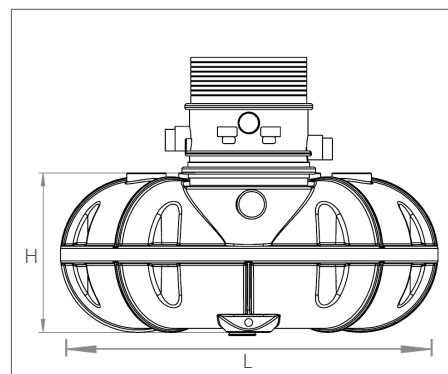
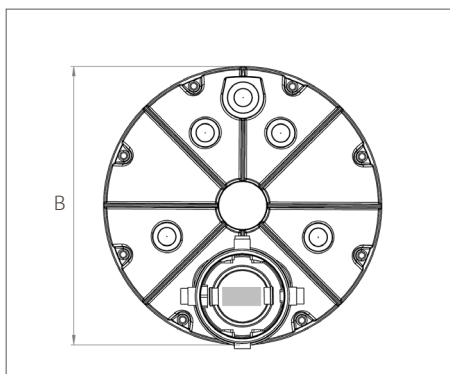
TECHNISCHE GEGEVENS NEOLINE VARITANK 450

Volume in liter	Lengte L in cm	Breedte B in cm	Hoogte H in cm	Gewicht in kg
1.500	192	192	75	50
3.000	234	234	104.7	100
5.000	340	232	112	170
8.000	442	230	126	240
10.000	542	230	126	300
15.000	802	230	126	460



Detail van voorgemonteerd Trident 450 tankfilter

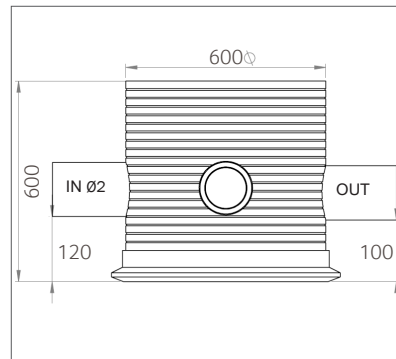
TECHNISCHE TEKENINGEN



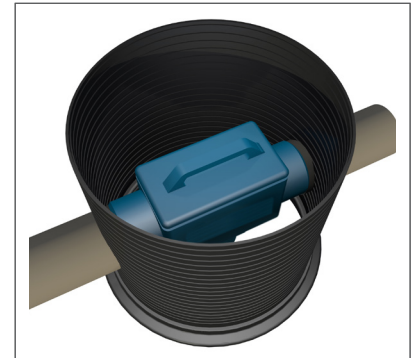
TECHNISCHE GEGEVENS VARITANK FILTER 450

Hoogte H1 in mm	223
Hoogte H2 in mm	137
Hoogte H3 in mm	97
Hoogte H4 in mm inkortbaar	350-600
Aansluiting aanvoer IN in mm	Ø160
Aansluiting overloop OUT in mm	Ø160
Aansluiting mantelbuis in mm	2 x Ø110
Mangaf in cm	Ø60
Materiaal schacht	PE
Materiaal filterplaat	RVS

TECHNISCHE TEKENING



PRINCIPESCHEMA



OPTIES

Sproeierset voor 450 tankfilter

Het sproeierset zorgt ervoor dat het filter periodiek gereinigd wordt. Het set bestaat uit een filtersproeier, bevestigingsbeugel en slang voor de koppeling tussen de filterschotel en filterschacht zodat de schotel uitneembaar blijft.

Automatische tijdgestuurde filterreiniger 1/2"

Tijdgestuurde filterreiniger maakt een automatische filterreiniging mogelijk. De sproeier spuit het filteroppervlak op vrij instelbare tijden schoon.

Fijnfilterzak

Het fijnfilter kan onder de Trident filterplaat aangebracht worden. Deze filterzak filtert zeer fijn tot een maasgrootte van 150 µm. Dit fijnfilter kan gebruikt worden op plaatsen waar hoge eisen gesteld worden aan de waterkwaliteit.

Terugstroomalarm voor Trident filters

Het filter kan uitgerust worden met een alarmsensor dat terugstroom vanuit de overloop signaleert. Deze alarmsensor kan aangesloten worden op een IRM-regenwatersysteem dat op drinkwater overschakelt zodra een alarmsignaal van de sensor komt. Daarmee wordt vervuiling van pomp, leidingen en toestellen voorkomen.

Varitank binnenschacht 60 cm

De schacht met bijgeleverde afdichtingsring kan op de filterschacht gemonteerd worden. De schacht is eenvoudig inkortbaar. Elk type Varitank deksel kan zo op elke gewenste hoogte gelijkgesteld worden aan het maaiveld.

Koppelingset

Complete set ten behoeve van koppeling van twee regenwatertanks aan elkaar. Set bestaat uit twee tankdoorvoeringen en knelkoppelingen voor een 50 mm verbindingbuis. Deze buis is niet meegeleverd.

Neoline aanzuigset

Aanzuigset voor een hoog nettovolume in de tank. Voorzien van aanzuigkorf met voetklep, koppeling naar 1" draad en een vlotterschakelaar met laag schakelverlies.

Varitank dekselset

Voor elk Varitank filter is een breed gamma aan deksels verkrijgbaar in verkeersklasse A, B en D. Kijk hiervoor op de speciale Varitank deksel pagina om te kiezen welk deksel het meest geschikt is voor uw situatie.

LEVEROMVANG

Product bestaat uit Neoline Varitank, filterbehuizing, filter deksel en Trident filterplaat met uitnamebeugel, rustige toevoer en telescopische buis en rubber ring met glijmiddel. Tanks worden geleverd in de kleur zwart.

BESTELGEGEVENS

Art nr	NAAM	PG	Art nr	OPTIES	PG
403190	Neoline Varitank 450 - 1.500 liter	3	401151	Sproeierset voor 450 tankfilter	2
403191	Neoline Varitank 450 - 3.000 liter	3	401155	Automatisch tijdgestuurde filterreiniger 1/2"	2
403192	Neoline Varitank 450 - 5.000 liter	3	401157	Fijnfilterzak	2
403193	Neoline Varitank 450 - 8.000 liter	3	401158	Terugstroomalarm voor Trident filters	2
403194	Neoline Varitank 450 - 10.000 liter	3	403512	Varitank binnenschacht 60 cm	2
403195	Neoline Varitank 450 - 15.000 liter	3	403515	Koppelingset 50mm voor kunststof tanks	3
	Ruim assortiment aan deksels leverbaar, zie de Varitank deksels van GEP.		403659	Neoline aanzuigset	2